

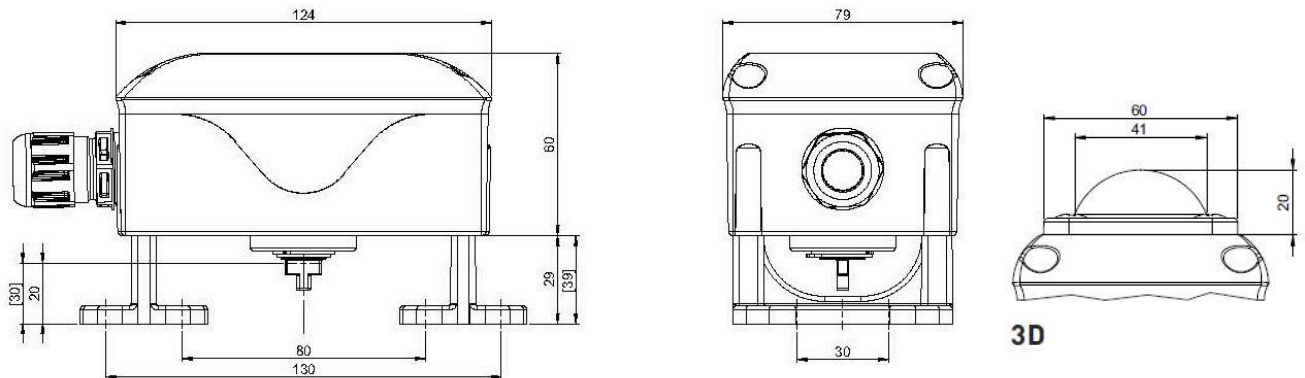
Kompakte und flexible Endschalterbox, Kunststoff

Compact and flexible limit switch box, plastic



Gehäusotyp Housing type	EPP
Material Gehäuse/Brücke/Welle Housing/bracket/shaft material	PA6 + PC / PA6 mit 30% GF / PA6 PA6 + PC / PA6 with 30% FG / PA6
Material Dichtungen/Schrauben Sealing/screw material	EPDM, NBR / Edelstahl 1.4301 EPDM, NBR / Stainless steel AISI 304
Stellungsanzeige Visual indicator	2D (Optional: 3D, 3D1)
Antriebsbohrbilder Actuator hole spacings	80x30 mm / 130x30 mm (Optional: 50x25 mm)
Antriebswellenhöhen Actuator shaft heights	20, 30 mm
F05 Anschluss F05 interface	Nicht serienmäßig (optional erhältlich) Not standard (option available)
Anschlüsse Connections	1x M20x1,5 mit Kabelverschraubung with cable gland
Umgebungstemperatur Ambient temperature	-25 °C ... +80 °C

Maßzeichnung Dimensions


EPP

Endschalterbox mit induktiven Näherungsschaltern, 3-Draht

Limit switch box with inductive proximity switches, 3-wire



Endschaltertyp Switch type	P+F, NBB2-V3-E2 (PNP, NO)
Spannung Voltage	10 - 30 V DC
Betriebsstrom Operating current	0 - 100 mA
Schaltfrequenz Switching frequency	1000 Hz
Leerlaufstrom I_0 No-load supply current I_0	≤ 15 mA
Schaltzustandsanzeige Switching state indicator	LED gelb yellow
SIL Level SIL Level	SIL 1 - 3 (IEC 61508:2010)
Umgebungstemperatur Ambient temperature	-25 °C ... +70 °C
Max. Schalteranzahl Max. number of switches	4
Artikelnummer Part number	EPP2101, EPE2101 EAE2101

Klemmplan Wiring diagram

